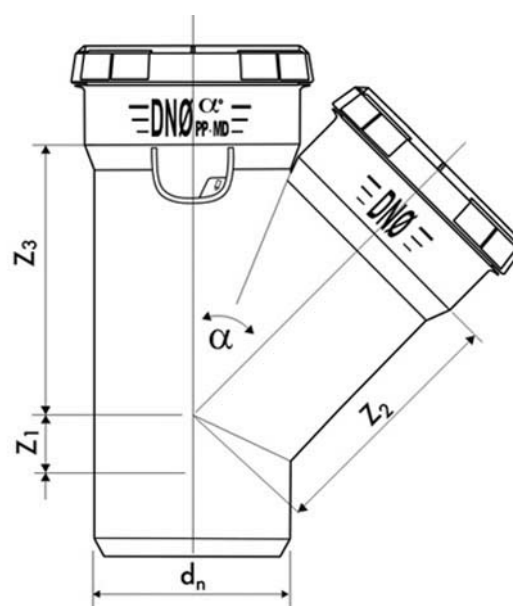


Trójnik

Kształtki systemu dBlue produkowane są w szerokim zakresie średnic, począwszy od DN40, poprzez średnice typowe, nietypowe (takie jak DN90 i DN125), aż do średnicy DN200. W każdej ze średnic znajdziecie Państwo szeroką gamę kątów w jakich produkowane są kształtki, co pozwoli na znacznie efektywniejsze wykorzystanie cennej przestrzeni montażowej.

Kształtki dBlue są niezwykle proste i szybkie w montażu, dzięki wykorzystaniu połączeń kielichowych zaś produkcja w oparciu o uniwersalne, europejskie normy pozwala bez obaw łączyć system dBlue z innymi systemami wykonanymi z PP bądź PVC. Pełna kontrola procesu produkcji zapewnia najwyższą jakość oraz pewność dostarczanych do Państwa elementów systemu.



Indeks	Nazwa produktu	Waga [kg]	z1 [mm]	z2 [mm]	Ilość szt. w opak.	dn [mm]	z3 [mm]	α°	Kategoria
VTR-040-040-45D	Trójnik	0,088	15	54	20	40/40	54	45°	Trójniki
VTR-040-040-67D	Trójnik	0,080	15	36	20	40/40	36	67,5°	Trójniki
VTR-040-040-90D	Trójnik	0,080	30	29	20	40/40	29	87,5°	Trójniki
VTR-050-040-45D	Trójnik	0,088	13	61	20	50/40	58	45°	Trójniki
VTR-050-040-67D	Trójnik	0,095	13	44	20	50/40	41	67,5°	Trójniki
VTR-050-040-90D	Trójnik	0,092	29	34	20	50/40	29	87,5°	Trójniki
VTR-050-050-45D	Trójnik	0,116	17	67	20	50/50	67	87,5°	Trójniki
VTR-050-050-67D	Trójnik	0,115	17	45	20	50/50	45	67,5°	Trójniki
VTR-050-050-90D	Trójnik	0,110	33	34	20	50/50	35	87,5°	Trójniki
VTR-075-040-45D	Trójnik	0,157	3	78	10	75/40	71	45°	Trójniki
VTR-075-040-67D	Trójnik	0,148	8	58	10	75/40	48	67,5°	Trójniki
VTR-075-040-90D	Trójnik	0,147	26	47	10	75/40	32	87,5°	Trójniki

Trójnik

Indeks	Nazwa produktu	Waga [kg]	Z1 [mm]	Z2 [mm]	Ilość szt. w opak.	d _n [mm]	Z3 [mm]	α°	Kategoria
VTR-075-050-45D	Trójnik	0,174	1	83	10	75/50	81	45°	Trójniki
VTR-075-050-67D	Trójnik	0,176	38	60	10	75/50	53	67,5°	Trójniki
VTR-075-050-90D	Trójnik	0,161	32	47	10	75/50	36	87,5°	Trójniki
VTR-075-075-45D	Trójnik	0,226	23	96	10	75/75	97	45°	Trójniki
VTR-075-075-67D	Trójnik	0,210	38	65	10	75/75	65	67,5°	Trójniki
VTR-075-075-90D	Trójnik	0,203	47	50	10	75/75	50	87,5°	Trójniki
VTR-090-040-45D	Trójnik	0,223	12	88	15	90/40	83	45°	Trójniki
VTR-090-040-67D	Trójnik	0,222	7	65	15	90/40	53	67,5°	Trójniki
VTR-090-050-45D	Trójnik	0,245	2	94	15	90/50	89	45°	Trójniki
VTR-090-050-67D	Trójnik	0,225	10	68	15	90/50	59	67,5°	Trójniki
VTR-090-050-90D	Trójnik	0,226	27	55	15	90/50	40	87,5°	Trójniki
VTR-090-075-45D	Trójnik	0,308	16	106	15	90/75	106	45°	Trójniki
VTRZ-090-075-090	Trójnik	0,328	40	58	15	90/75	53	87,5°	Trójniki
VTR-090-090-45D	Trójnik	0,373	24	116	15	90/90	116	45°	Trójniki
VTR-090-090-67D	Trójnik	0,328	37	78	15	90/90	78	67,5°	Trójniki
VTR-090-090-90D	Trójnik	0,326	53	58	15	90/90	58	87,5°	Trójniki
VTR-110-040-45D	Trójnik	0,311	19	100	6	110/40	90	45°	Trójniki
VTR-110-040-90D	Trójnik	0,310	27	63	6	110/40	36	87,5°	Trójniki
VTR-110-050-45D	Trójnik	0,348	13	108	6	110/50	100	45°	Trójniki
VTR-110-050-67D	Trójnik	0,326	12	77	8	110/50	63	67,5°	Trójniki
VTR-110-050-90D	Trójnik	0,335	31	65	8	110/50	42	87,5°	Trójniki
VTR-110-075-45D	Trójnik	0,415	4	120	8	110/75	118	45°	Trójniki
VTR-110-075-67AD	Trójnik	0,418	20	87	8	110/75	80	67,5°	Trójniki
VTR-110-075-90D	Trójnik	0,433	44	66	8	110/75	55	87,5°	Trójniki
VTR-110-090-45D	Trójnik	0,485	12	129	8	110/90	128	45°	Trójniki
VTR-110-090-90D	Trójnik	0,433	50	69	8	110/90	63	87,5°	Trójniki
VTR-110-110-45D	Trójnik	0,631	29	140	7	110/110	140	45°	Trójniki
VTR-110-110-67D	Trójnik	0,511	45	94	8	110/110	94	67,5°	Trójniki
VTR-110-110-90D	Trójnik	0,511	62	70	8	110/110	70	87,5°	Trójniki
VTR-125-110-45AD	Trójnik	0,631	23	162	6	125/110	162	45°	Trójniki
VTR-125-110-90AD	Trójnik	0,511	60	80	6	125/110	75	87,5°	Trójniki
VTR-125-125-45D	Trójnik	0,852	30	162	5	125/125	162	45°	Trójniki
VTR-125-125-90D	Trójnik	0,724	74	80	6	125/125	80	87,5°	Trójniki
VTR-160-110-45D	Trójnik	1,108	5	184	5	160/110	190	45°	Trójniki
VTR-160-110-90AD	Trójnik	1,218	55	100	4	160/110	85	87,5°	Trójniki

Trójnik

Indeks	Nazwa produktu	Waga [kg]	z1 [mm]	z2 [mm]	Ilość szt. w opak.	d _n [mm]	z3 [mm]	α°	Kategoria
VTR-160-160-45D	Trójnik	1,556	45	208	2	160/160	208	45°	Trójniki
VTR-160-160-90D	Trójnik	1,329	108	101	3	160/160	101	87,5°	Trójniki
VTR-200-200-45D	Trójnik	1,556	46	244	2	200/200	244	45°	Trójniki
VTR-200-200-90D	Trójnik	1,329	107	116	3	200/200	116	87,5°	Trójniki