

## Wpust rynnowy Akasison R63/R90

Wpust rynnowy Akasison 63B/90B zgodny z PN/EN 1253 do odwodnienia podciśnieniowego. W komplecie kosz osłonowy z barierą powietrzną. Odpływ poprzez adapter gwintowany kod 7492xx.

Zastosowanie: Rynny odpływowe.

Grubość ocieplenia: b.o.

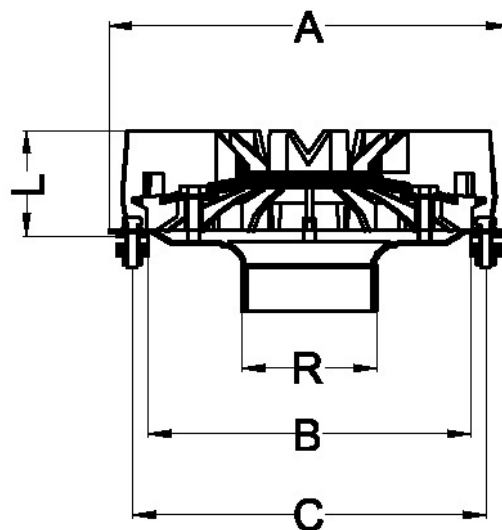
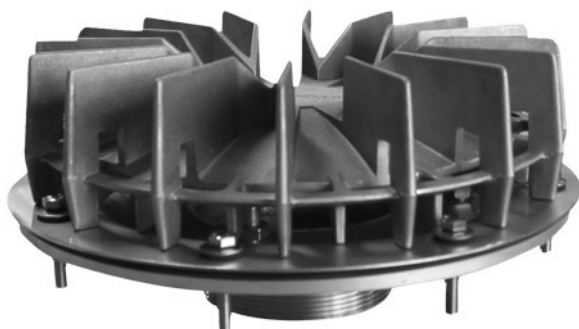
Połączenie z HDPE: kod 7492xx.

Przepustowość: 63 = 12,9 l/s przy 43 mm, 90 = 29,0 l/s przy 64 mm.

Materiał: Korpus ze stali nierdzewnej, kosz osłonowy z aluminium, mocowanie-śruby ze stali nierdzewnej.

n = ilość śrub.

M = gwint.



| Indeks   | Nazwa produktu                 | Waga [kg] | L  | d <sub>1</sub> | Typ | n | M | R  | Kategoria produktu | Kategoria               |
|----------|--------------------------------|-----------|----|----------------|-----|---|---|----|--------------------|-------------------------|
| 74 06 50 | Wpust rynnowy Akasison R63/R90 | 1,350     | 55 | 63             | R63 | 8 | 6 | 2" | Wpusty   Akasison  | Wpusty dachowe Akasison |
| 74 09 50 | Wpust rynnowy Akasison R63/R90 | 2,400     | 65 | 90             | R90 | 8 | 6 | 3" | Wpusty   Akasison  | Wpusty dachowe Akasison |