

# Wpust dachowy Akasison XL75 z kołnierzem z PCW

Wpust dachowy z uniwersalnym kołnierzem PCW zgodny z PN/EN 1253 do instalacji podciśnieniowego odwodnienia dachów.

W komplecie: Kosz osłonowy ze zintegrowaną barierą powietrzną (odporny na UV).

Wpust Akasison ze zintegrowanym kołnierzem z PCW.

Króciec odpływowy z HDPE.

Wpust podgrzewany posiada element grzewczy 230V.

Zastosowanie: Dach nieocieplony / Dach ocieplony.

Grubość ocieplenia: od 60 do 330 mm.

Połączenie z HDPE: Mufa elektrooporowa d75 mm kod 410795.

Grubość ocieplenia:  $\varnothing$  80 mm.

Średnica otworu:

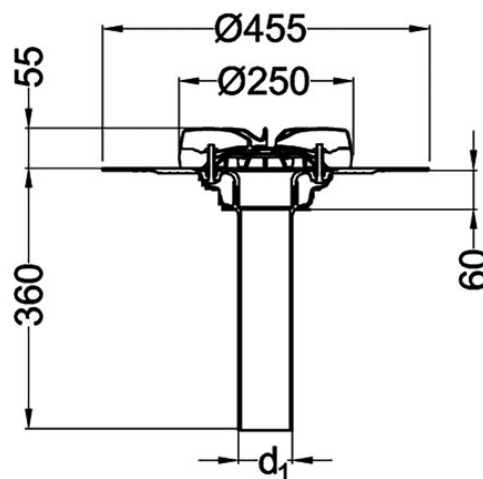
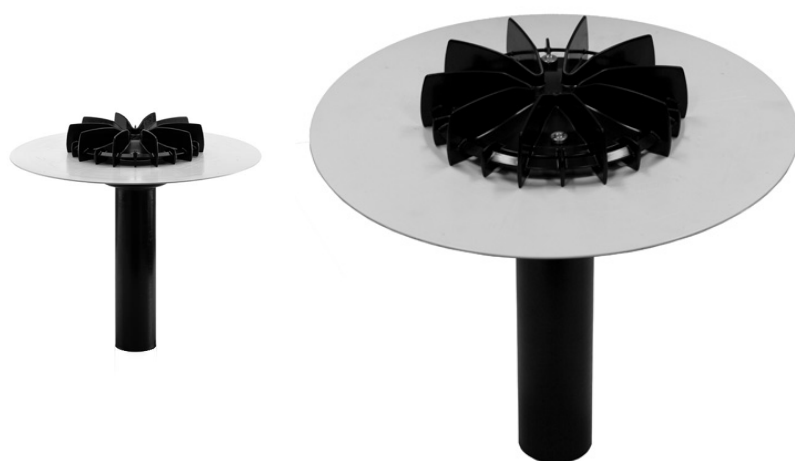
$\varnothing$  140 mm, w przypadku stosowania kołnierzy przyłączeniowych o kodzie 747711

$\varnothing$  160 mm, w przypadku stosowania kołnierzy przyłączeniowych o kodzie 747722

Odpływ:  $d_1 = 75$  mm poziomy.

Przepustowość: 1-17,7 l/s.

Materiał: ASA, PCW, HDPE.



Indeks	Nazwa produktu	Waga [kg]	$d_1$	Typ	Kategoria produktu	Kategoria
74 75 14	Wpust dachowy Akasison XL75 z kołnierzem z PCW	1,673	75	Akasison XL75 PVC	Wpusty   Akasison	Wpusty dachowe Akasison
74 75 15	Wpust dachowy Akasison XL75 z kołnierzem z PCW	1,797	75	Akasison XL75 H PVC	Wpusty   Akasison	Wpusty dachowe Akasison