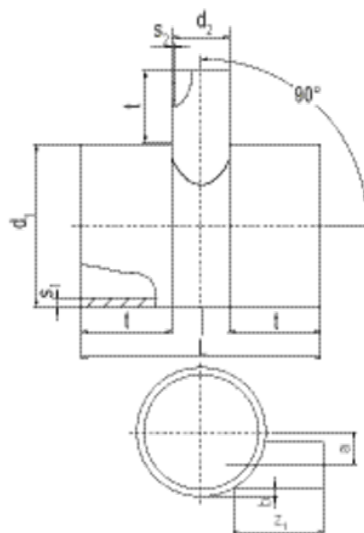


ATSRS 90

Trójniki 90° redukcyjne z ekscentrycznym odejściem (kształtki doczołowe)

Kształtki doczołowe PE-HD do montażu z mufami elektrooporowymi AM.

Kolor rury czarny z jasną powierzchnią wewnętrzną (zgodnie z dostępnością)



PE 80/PE 100

Maksymalne ciśnieni robocze 0.5 bar zgodnie z DIN EN 1610

Indeks	d ₁	d ₂	Opak.	L	t	z ₁	product.detail.attribute.s1Small	product.detail.attribute.s2Small	b	product.detail.attribute.aS
682401	315	160	1	565	200	280	17,9	9,1	30	50
682402	315	225	1	630	200	280	17,9	12,8	25	20
682403	355	160	1	660	200	290	20,1	9,1	30	68
682404	355	225	1	730	200	290	20,1	12,8	25	40
682405	450	160	1	660	200	315	25,5	9,1	30	115
682406	450	225	1	730	200	315	25,5	12,8	25	87
682407	560	160	1	660	200	340	31,7	9,1	30	170
682408	560	225	1	730	200	340	31,7	12,8	25	142
682409	630	160	1	660	200	360	35,7	9,1	30	205
682410	630	225	1	730	200	360	35,7	12,8	25	177