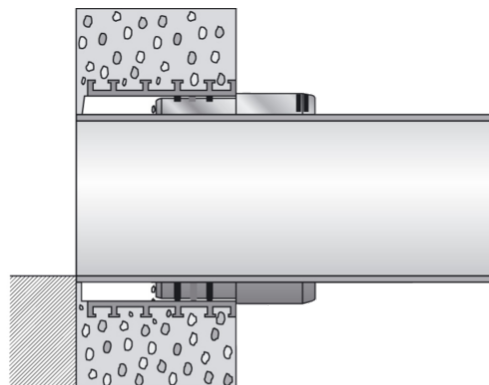
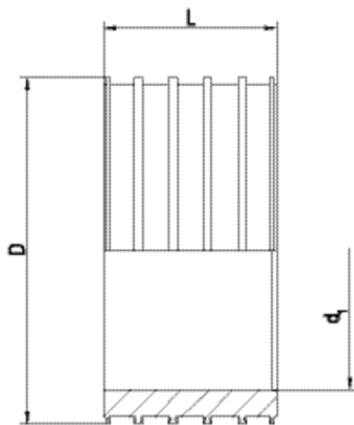


ASFL

Adaptory studni murowanej L = 250 mm



PE 100

Maksymalne ciśnienie próby szczelności wg PN EN 1610 - 0,5 bar

Indeks	d ₁	Średnica rury	Opak.	Paleta	D	L	Masa kg/szt.
680505	280	225 250	2	16	355	250	4,670
680507	316	280	2	16	400	250	6,650
680508	357	315	1	9	450	250	8,750
680509	402	355	1	6	500	250	11,050
680511	502	450	1	2	630	250	23,400
680512	628	560	1	2	710	250	16,400
680513	713	630	1	2	800	250	20,300

Uwaga: Przy montażu rur \geq d 710 prosimy o kontakt z naszym działem technicznym

ASFL

Adaptory studni murowanej L = 250 mm

jako element łączącym pomiędzy betonową studnią rewizyjną a mufą wsuwaną FRIAFIT (AEM)

Systemy rur kanalizacyjnych są dobrami o wysokiej wartości, które muszą być utrzymywane przez długi czas. Rosnące wymagania stawiane publicznym sieciom kanalizacyjnym wymagają zastosowania materiałów, które spełniają te kryteria. Rury kanalizacyjne HDPE są od wielu lat szczelnie łączone za pomocą systemu kanalizacyjnego FRIAFIT HDPE, zabezpieczone przed tarciem i na wrastające korzenie.

Zakres zastosowania

Adaptor do studzienek kanalizacyjnych ASF jest elementem łączącym pomiędzy betonową studnią rewizyjną wg DIN 4034 a mufą wsuwaną FRIAFIT AEM.

Instrukcja montażu

ASF jest z reguły instalowany w zakładach betoniarskich podczas produkcji studni rewizyjnych. Zastosowanie

ASF jest możliwe również na lokalnych betonowych studniach rewizyjnych.

Adaptor studni betonowej ASF jest montowany zgodnie z ogólnymi wymaganiami montażowymi (patrz „Instrukcje montażu FRIAFIT- system kanalizacyjny”).

ASFL

Adaptory studni murowanej L = 250 mm

Zalety stosowania adaptera studni betonowej ASF

ASF jest odporną na korozję częścią konstrukcyjną z HDPE

Doskonała stabilność dzięki dużej grubości ścianek

Żebra kotwiące na całej szerokości zapewniają prawidłowe i szczelne zakotwienie w betonie

Szerokość elementu i połączenie HDPE/beton odpowiadają normie DIN 4034

Zdefiniowany obszar wewnętrzny dla niezawodnego uszczelnienia systemu (AEM)

Do późniejszego montażu w komorach z cegła opracowano dłuższą wersję **ASFL** (L = 250 mm)