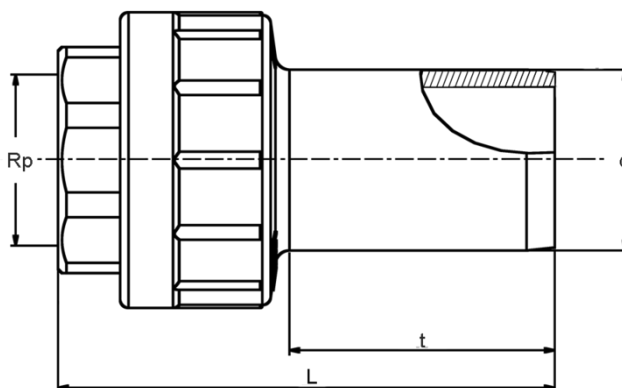


# UAM

## Adaptory PE-HD/mosiądz z gwintem wewnętrznym



PE 100 SDR 11

Maksymalne ciśnienie robocze 16 bar (woda)/5 bar (gaz)



Indeks	d	product.detail.attribute.rp	Opak.	Paleta	L	t	SW	Masa kg/szt.
616615	20	1/2"	80	4800	79	41	26	0,080
616616	25	3/4"	60	3600	77	44	32	0,120
616156	32	1"	36	2160	88	47	40	0,190
616157	40	1 1/4"	20	1200	100	56	49	0,290
616158	50	1 1/2"	16	960	102	57	55	0,350
616621	63	1 1/2"	10	600	115	63	55	0,450
616159	63	2"	10	600	120	63	67	0,580
616665	75	2 1/2"	10	300	128	70	82	0,760
616623	90	3"	8	240	144	78	94	1,030
616624	110	4"	6	180	161	87	120	1,870
616666	125	4"	6	180	161	92	120	1,990

Proszę obowiązkowo zwracać uwagę na oznakowanie bezpośrednio na produkcie.

Rejestracja DVGW-nr

DW-7511CR0155

DG-7521CR0172

Gwint mosiężny wykony z materiału CW612N lub CW617N.

Inne wykonanie mosiężne na zapytanie.

**UAM**

## Adaptory PE-HD/mosiądz z gwintem wewnętrznym

### Zakres zastosowania

Adaptor UAM służy do łączenia metalowych elementów konstrukcyjnych, które posiadają połączenie skręcane np. zaworów na przyłączy HD-PE. Nadaje się do instalacji wodnych, gazowych lub do zastosowań przemysłowych. Wersja z bosem końcem z PE umożliwia montaż w dowolnym miejscu i jednolite połączenie z wszystkimi odpowiednimi złączkami FRIALEN (z wyjątkiem złączek FRIALONG).

Połączenie gwintowane jest zgodne z DIN EN 10226-1.

### Instrukcja montażu

Zazwyczaj należy rozpocząć od zmontowania połączenia skręcane, ponieważ siły skręcające związane z montażem nie powinny działać na połączoną rurę PE. Siły dokręcające należy wprowadzać poprzez specjalnie zaprojektowane miejsce na klucz płaski na półśrubunku.

Zgrzewanie bosego końca adaptora przy użyciu mufy FRIALEN gwarantuje połączenie szczelne i wzdłużnie wytrzymałe

Zgrzewanie powinno być odpowiednio przygotowane zgodnie z ogólnymi instrukcjami montażu (patrz „Instrukcje montażu kształtek FRIALEN przeznaczonych do przyłączy domowych oraz rur przesyłowych o średnicy do d 225”). Przygotowanie do zgrzewania obejmuje usunięcie warstwy utlenionej i oczyszczenie końców rur.

**UAM**

## Adaptory PE-HD/mosiądz z gwintem wewnętrznym

### Zalety stosowania adaptora UAM:

Bosy koniec PE 100 – kontrolowana jakość

Sprawdzona i kontrolowana jakość mosiądzu

Montaż niezależnie od lokalizacji, duża elastyczność poprzez bosy koniec PE

Możliwość stosowania z wszystkimi złączkami FRIALEN o identycznych wymiarach (za wyjątkiem mufy FRIALONG)

Uniwersalna możliwość łączenia z całym asortymentem FRIALEN

Bosy koniec HD-PE przygotowany do montażu bez uchwytów trzymających rury, zaprojektowany do muf FRIALEN

Połączenie odporne na rozciąganie

Strona mosiężna połączona szczelnie z bosym końcem PE, odporna na odkształcenia

Półśrubek dla wygodnego montażu na mosiężnym gwincie zewnętrznym

Łatwa wymiana elementów skręcanych

Zwarta konstrukcja

Dodatkowy kod kreskowy umożliwiający dokładniejszą identyfikację produktu (kod Traceability).

Warstwa utleniona może być usuwana przy pomocy obieraków obrotowych